

INSTRUCCIONES ORIGINALES



## CORTACÉSPED A GASOLINA

RAC4000T-A2



**BUILDER SAS**  
32, rue Aristide Bergès - ZI 31270 Cugnaux – France



## **INSTRUCCIONES DE SEGURIDAD**

---

### **Instrucciones**

- Lea las instrucciones cuidadosamente. Familiarícese con los controles y el uso adecuado del equipo.
- Nunca permita que los niños utilicen este cortacésped. Si el cortacésped se presta a otras personas, también proporcione este manual. También asegúrese de que usen este dispositivo solo después de recibir las instrucciones necesarias. Las leyes locales pueden restringir la edad del usuario.
- Nunca corte el césped cuando haya personas, especialmente niños o animales cerca.
- Tenga en cuenta que el operador o usuario es responsable de los accidentes o riesgos que puedan ocurrir a otras personas o sus propiedades.

### **Preparación**

- Durante el corte del césped, siempre use zapatos de seguridad y pantalones largos. No use el equipo descalzo o con sandalias abiertas.
- Inspeccione cuidadosamente el área donde se usa el equipo retirando todos los objetos que puedan verse afectados por la máquina.
- ADVERTENCIA - La gasolina es extremadamente inflamable.
  - Añada combustible antes de empezar. No quite la tapa del tanque de combustible mientras la máquina está funcionando o cuando está caliente.
  - Si el combustible se ha derramado o tiene fugas, no intente arrancar la máquina, aléjela del área de fuga y evite crear una fuente de ignición hasta que los vapores de la gasolina se hayan disipado.
  - Reabastezca solo en el exterior y no fume durante el reabastecimiento.
  - Almacenar el combustible en tanques específicamente diseñados para este propósito.
  - Reemplace firmemente el tanque de combustible o el tapón de gasolina defectuoso.
- Reemplace los silenciadores defectuosos.
- Antes de usar, siempre inspeccione visualmente que las cuchillas, el ensamblaje de las cuchillas y el bloqueo de estas no estén desgastados o dañados. Reemplace las cuchillas y los conjuntos de cuchillas que no estén en buenas condiciones para mantener el equilibrio.
- Las cuchillas deben estar equilibradas para garantizar un funcionamiento correcto y para poder trabajar con seguridad.

### **Funcionamiento**

- No utilice la máquina en un espacio confinado, ya que no se pueden recoger emisiones peligrosas de monóxido de carbono.

- Corte solo bajo la luz del día o con buena luz artificial.
- Evite utilizar el equipo sobre césped grasiento, siempre que sea posible.
- Siempre asegúrese de caminar en las laderas.
- Camine, nunca corra.
- Para los cortacéspedes, corte en pendientes, nunca de arriba a abajo.
- Tenga mucho cuidado al cambiar de dirección en las pendientes.
- Detenga las cuchillas si se va a inclinar el cortacésped durante el transporte al cruzar superficies que no sean hierba, y al transportar el cortacésped debido al área que se va a cortar.
- No corte el césped en pendientes pronunciadas.
- Tenga mucho cuidado al inclinar o jalar el cortacésped hacia usted.
- Nunca utilice el cortacésped con dispositivos de protección defectuosos, o sin dispositivos de seguridad como deflectores o contenedores de recolección que no estén en su lugar.
- No cambie la configuración del motor ni aumente la velocidad.
- Para el arranque, desenganche todas las cuchillas, los engranajes deben estar en punto muerto, la palanca de control de tracción debe estar liberada. Ponga el pie lejos de las cuchillas.
- Antes de arrancar el motor, lea atentamente y comprenda todas las instrucciones.
- No incline el cortacésped al arrancar la máquina ni encienda el motor, a menos que sea necesario inclinar el cortacésped para arrancar. En este caso, no la incline más de lo absolutamente necesario y levante solo la parte más alejada del usuario.
- No arranque la máquina parándose frente a la eyección
- No coloque las manos o los pies cerca o debajo de las piezas giratorias. Mantenga limpia la boca del extractor de hierba.
- Nunca tome o lleve el cortacésped mientras la máquina está funcionando.
- Detenga la máquina y retire la llave de encendido, desconecte la bujía:
  - Antes de limpiar o desatascar el extractor de césped.
  - Antes de revisar, limpiar y trabajar en el cortacésped.
  - Después de golpear un objeto, inspeccione el cortacésped en busca de daños y repárelo antes de volver a usar el cortacésped.
  - Si el cortacésped comienza a vibrar de manera anormal, detenga el motor inmediatamente y verifique de acuerdo con las recomendaciones anteriores.
- Detenga el motor inmediatamente:
  - Cada vez que deje la máquina.
  - Antes de reabastecer de combustible.
- Para detener el motor, reduzca el ajuste del acelerador, apague la ignición y suelte el agarre de presencia del operador, cierre la llave de combustible (según el equipo).
- Muévase lentamente cuando se traslade.

### **Mantenimiento y almacenaje**

- Revise, verifique y apriete todos los pernos y tornillos para asegurarse de que el equipo esté en condiciones de operación segura.
- Nunca mantenga el cortacésped con gasolina en el tanque en un edificio o los vapores

pueden causar una llama brillante o una chispa.

- Permita que la máquina se enfríe antes de guardarla en un área cerrada.
- Para reducir el riesgo de incendio, mantenga la máquina limpia sin césped, sin grasa, el silenciador y el motor frescos, desconecte la batería si es necesario y vacíe el tanque de combustible
- Revise el recogedor de césped con frecuencia, su condición o deterioro.
- Reemplace las piezas desgastadas y dañadas por seguridad.
- Si el tanque de combustible se va a drenar, debe hacerse al aire libre.

### **Instrucciones especiales de seguridad**

- Utilice siempre el cortacésped con su bolsa de recogida o deflector en la posición deseada.
- Apague el motor antes de vaciar la bolsa de recogida o antes de cambiar la altura de corte.
- Mientras el motor está en marcha, nunca ponga las manos o los pies debajo de la podadora o debajo del área de expulsión de césped.
- Antes de cortar el césped, retire todos los objetos extraños del césped que pueda ser propulsado por la máquina.
- Mantenga a los niños y las mascotas a una distancia segura mientras usa el cortacésped.
- Nunca levante el cortacésped cuando arranque el motor.
- El alcohol, las drogas, la enfermedad, la fiebre y la fatiga afectan su capacidad para responder. No utilice herramientas eléctricas en tales circunstancias.
- Nunca cambie la velocidad nominal del motor.
- Nunca levante ni transporte la herramienta con el motor en marcha.
- Antes de arrancar el motor, suelte la barra de tiro.
- Antes de cortar el césped, instale la bolsa de recolección en la posición deseada.
- No utilice el cortacésped en caso de lluvia o cuando el césped esté mojado.
- Nunca levante la parte trasera del cortacésped cuando arranque el motor y nunca coloque sus manos o pies debajo de la plataforma del cortacésped o en el puerto de expulsión trasero mientras el motor está en marcha.
- Apague el motor y retire la tapa de la bujía en los siguientes casos:
  - Antes de operar debajo de la plataforma de corte o cerca de la abertura de expulsión.
  - Antes de cualquier mantenimiento, reparación o verificación.
  - Antes de transportar, levantar o guardar el cortacésped.
  - Si deja el cortacésped desatendido o cambia la altura de corte.
  - Para retirar y vaciar la bolsa de recogida.
- Después de golpear un objeto extraño, apague el motor e inspeccione cuidadosamente la cortadora de césped en busca de daños. Lleve el cortacésped a un centro de servicio autorizado para que lo reparen si es necesario.
- Si el cortacésped vibra de forma anormal, intente comprender el motivo y lleve su cortadora de césped a un centro de reparación autorizado.
- Verifique regularmente que los pernos, tuercas y tornillos estén bien apretados para un uso seguro del cortacésped.

- No utilice la herramienta donde haya riesgo de iluminación.
- Durante la operación, el cortacésped emite gases de escape; Estos gases son venenosos y el cuidado pone en peligro la vida del operador. No los inhale. No se acerque a los gases de escape y use una máscara de protección cuando utilice la herramienta.

### **Manejo del combustible**

Tenga cuidado al manipular combustibles. Son inflamables, y los vapores son explosivos.

Use solo un recipiente aprobado.

Nunca quite la tapa del combustible ni agregue combustible mientras la máquina está encendida. Apague la unidad y deje que el motor y los componentes del escape se enfríen antes de reabastecer.

No fume.

Nunca reabastezca en una habitación.

Nunca almacene la herramienta y el tanque de combustible en lugares cerrados donde haya una llama, como cerca de un calentador de agua.

Si se ha derramado combustible, no intente arrancar la máquina, aléjela del derrame antes de comenzar a usarla. Por favor, limpie cualquier derrame.

Vuelva a colocar y apriete la tapa del tanque de combustible después de reabastecer.

Siga estrictamente las instrucciones de este manual para llenar la herramienta con combustible.

### **Durante el mantenimiento y almacenaje**

- En caso de falta de conocimiento o primer uso de este producto, le recomendamos que tenga una formación / capacitación con un profesional o una persona experimentada.
- Apague el motor antes de vaciar la bolsa de recogida o antes de cambiar la altura de corte.
- Mientras el motor está en marcha, nunca ponga las manos o los pies debajo de la podadora o debajo del área de expulsión de césped.
- Antes de cortar el césped, retire todos los objetos extraños del césped que pueda ser propulsado por la máquina.
- Mantenga a los niños y las mascotas a una distancia segura mientras usa el cortacésped.
- Nunca levante el cortacésped cuando arranque el motor.
- El alcohol, las drogas, la enfermedad, la fiebre y la fatiga afectan su capacidad para

responder. No utilice herramientas eléctricas en tales circunstancias.

- Nunca cambie la velocidad nominal del motor.
- Nunca levante ni transporte la herramienta con el motor en marcha.
- Antes de arrancar el motor, suelte la barra de tiro.
- Antes de cortar el césped, instale la bolsa de recolección en la posición deseada.
- No utilice el cortacésped en caso de lluvia o cuando el césped esté mojado.
- Nunca levante la parte trasera del cortacésped cuando arranque el motor y nunca coloque sus manos o pies debajo de la plataforma del cortacésped o en el puerto de expulsión trasero mientras el motor está en marcha.
- Apague el motor y retire la tapa de la bujía en los siguientes casos:
  - Antes de operar debajo de la plataforma de corte o cerca de la abertura de expulsión.
  - Antes de cualquier mantenimiento, reparación o verificación.
  - Antes de transportar, levantar o guardar el cortacésped.
  - Si deja el cortacésped desatendido o cambia la altura de corte.
  - Para retirar y vaciar la bolsa de recogida.
- Después de golpear un objeto extraño, apague el motor e inspeccione cuidadosamente la cortadora de césped en busca de daños. Lleve el cortacésped a un centro de servicio autorizado para que lo reparen si es necesario.
- Si el cortacésped vibra de forma anormal, intente comprender el motivo y lleve su cortadora de césped a un centro de reparación autorizado.
- Verifique regularmente que los pernos, tuercas y tornillos estén bien apretados para un uso seguro del cortacésped.
- No utilice la herramienta donde haya riesgo de iluminación.
- Evite operar el cortacésped en pendientes y cerca de bajadas, zanjas o terraplenes. Si realmente es necesario utilizar la herramienta en estos lugares, tome precauciones extremas y manténgase alerta. No se arriesgue.
- Antes y después del uso, compruebe que todas las funciones, protecciones, piezas, funcionen correctamente y que no estén dañadas. Llevar el mantenimiento y la comprobación periódica a la herramienta. En caso de daños o mal funcionamiento, no utilice la herramienta y llévela a un agente de servicio para su inspección y reparación.
- Los sistemas de seguridad o las características del cortacésped no deben manipularse ni deshabilitarse.
- El operador no debe alterar ni manipular los ajustes sellados para el control de velocidad del motor.
- Use equipo de protección que incluya al menos protección auditiva, protección para los ojos, casco, guantes, zapatos antideslizantes, protección respiratoria y ropa protectora.

### **Manejo del combustible**

Tenga cuidado al manipular combustibles. Son inflamables, y los vapores son explosivos.

Use solo un recipiente aprobado.

Nunca quite la tapa del combustible ni agregue combustible mientras la máquina está encendida. Apague la unidad y deje que el motor y los componentes del escape se enfríen antes de reabastecer.

No fume.

Nunca reabastezca en una habitación.

Nunca almacene la herramienta y el tanque de combustible en lugares cerrados donde haya una llama, como cerca de un calentador de agua.

Si se ha derramado combustible, no intente arrancar la máquina, aléjela del derrame antes de comenzar a usarla. Por favor, limpie cualquier derrame.

Vuelva a colocar y apriete la tapa del tanque de combustible después de reabastecer.

Siga estrictamente las instrucciones de este manual para llenar la herramienta con combustible.

### **Durante el mantenimiento y almacenaje**

Apague la herramienta y espere hasta que se detenga por completo. Asegúrese de que todas las partes móviles estén detenidas.

Permita que la máquina se enfríe antes de realizar la inspección, ajustes, mantenimiento, servicio y almacenamiento.

Almacene la herramienta donde el vapor de combustible no alcance una llama o chispa.

Al transportar y almacenar la herramienta, use siempre un dispositivo de protección para evitar derrames de combustible, accidentes y lesiones.

### **Durante el mantenimiento y almacenamiento.**

Apague la herramienta y espere hasta que se detenga por completo. Asegúrese de que todas las partes móviles estén detenidas. Estacione la herramienta en un lugar seguro antes de hacer el mantenimiento.

Permita que la máquina se enfríe antes de realizar la inspección, ajustes, mantenimiento, servicio y almacenamiento.

Almacene la herramienta donde el vapor de combustible no alcance una llama o chispa.

Al transportar y almacenar la herramienta, use siempre un dispositivo de protección para evitar derrames de combustible, accidentes y lesiones.

### **Riesgos residuales**

Incluso si utiliza este producto en cumplimiento con todos los requisitos de seguridad, los riesgos potenciales de lesiones y daños permanecen. Pueden surgir los siguientes peligros en la estructura y diseño de este producto:

Siempre esté atento al usar este producto, para que pueda reconocer y administrar los riesgos en lugar de hacerlo.

Existen consecuencias nocivas para la salud, derivadas de la emisión de vibraciones si el producto se utiliza durante largos períodos de tiempo o no se maneja adecuadamente ni se mantiene debidamente.

Existen riesgos de lesiones y daños a la propiedad debido a los accesorios o al impacto repentino de los objetos ocultos mientras se corta.

Riesgo de lesiones a personas y propiedades causadas por objetos voladores.

El uso prolongado de este producto expone al operador a vibraciones y puede producir la enfermedad llamada "dedo blanco". Para reducir el riesgo, use guantes y mantenga sus manos calientes.

Si aparece alguno de los síntomas del "síndrome del dedo blanco", busque atención médica

de inmediato.

Los síntomas del "dedo blanco" incluyen entumecimiento, pérdida de sensibilidad, hormigueo y dolor, pérdida de fuerza, cambios de color o afección de la piel. Estos síntomas suelen aparecer en los dedos, manos o muñecas. El riesgo aumenta a bajas temperaturas.

### **Uso previsto**

Este modelo de cortadora térmica está diseñado para el corte de césped natural. Queda prohibido cualquier otro uso.

Es adecuado sólo para uso privado en un jardín o parcela. Los cortacéspedes diseñados para parcelas o jardines privados son aquellos que se utilizan para el mantenimiento de áreas con césped y céspedes privados, y no deben usarse en áreas públicas, parques, deportes, áreas agrícolas o forestales.

### **INSTRUCCIONES DE CUIDADO**

**IMPORTANTE:** el mantenimiento regular y cuidadoso es esencial para mantener el nivel de seguridad y el rendimiento original de la máquina sin cambios en el tiempo.

Mantenga todas las tuercas, pernos y tornillos apretados para asegurarse de que la máquina esté en condiciones de trabajo seguras.

El mantenimiento regular es esencial para la seguridad y el rendimiento.

Nunca almacene la máquina con gasolina en el tanque dentro de un edificio donde los vapores pueden alcanzar una llama abierta o chispa;

Permita que el motor se enfríe antes de guardarlo en cualquier lugar cerrado.

Para reducir el riesgo de incendio, mantenga el motor, el silenciador, el compartimiento de la batería y el área de almacenamiento de gasolina libres de grama, paja, musgo, hojas o grasa excesiva. No deje recipientes con recortes de césped en las puertas.

Reemplace las piezas desgastadas o dañadas por seguridad. Por razones de seguridad, no utilice el equipo con piezas desgastadas o dañadas. Las piezas deben ser reemplazadas y no reparadas. Las piezas que no son de la misma calidad pueden dañar el equipo y ser peligrosas para su seguridad.

Si el tanque de combustible tiene que ser drenado, esto debe hacerse al aire libre y cuando el motor esté frío.

Use guantes de trabajo fuertes al retirar y volver a montar la cuchilla.

Compruebe el equilibrio de la hoja después de afilar.

Revise con frecuencia el protector de cierre automático y el recogedor de césped para ver si hay desgaste o deterioro.

Siempre que deba manipularse, transportarse o inclinarse la máquina, es necesario: usar guantes de trabajo fuertes; Agarre la máquina en los puntos que ofrecen un agarre seguro, teniendo en cuenta el peso y su distribución.

Utilice únicamente piezas de repuesto originales. Para mejores resultados, reemplace la bujía cada 100 horas de uso.

Al transportar el equipo en el vehículo, asegúrelo para evitar que se mueva y, por lo tanto, cambie para que se dañe o el combustible se escape.

**Primeros auxilios**

Para el caso de un posible accidente, asegúrese de que siempre haya un botiquín de



primeros auxilios disponible inmediatamente cerca. Reemplace inmediatamente cualquier artículo usado en la caja de primeros auxilios.

Cuando solicite ayuda, brinde la siguiente información:

- Lugar del accidente.
- ¿Que pasó?
- Número de heridos.
- Tipo de lesiones
- ¡Su nombre!

### **Vibración**

Después de un largo período de uso de la máquina, la vibración puede causar una alteración en el flujo sanguíneo de las manos ("enfermedad del dedo blanco").

No es posible establecer un período de uso válido en general, ya que el efecto de las vibraciones depende de varios factores.

Las siguientes precauciones ayudarán a prolongar la duración del uso.








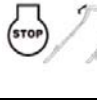


- Mantenga las manos calientes (use guantes tibios);
- Tome descansos.

Los siguientes factores acortan la duración de uso:

- Tendencia personal a sufrir un suministro deficiente de sangre a (síntomas a menudo dedos fríos, hormigueo);
- Usar a temperaturas ambiente bajas;
- Fuerza ejercida sobre los mangos (un agarre muy firme crea incomodidad de la irrigación sanguínea).

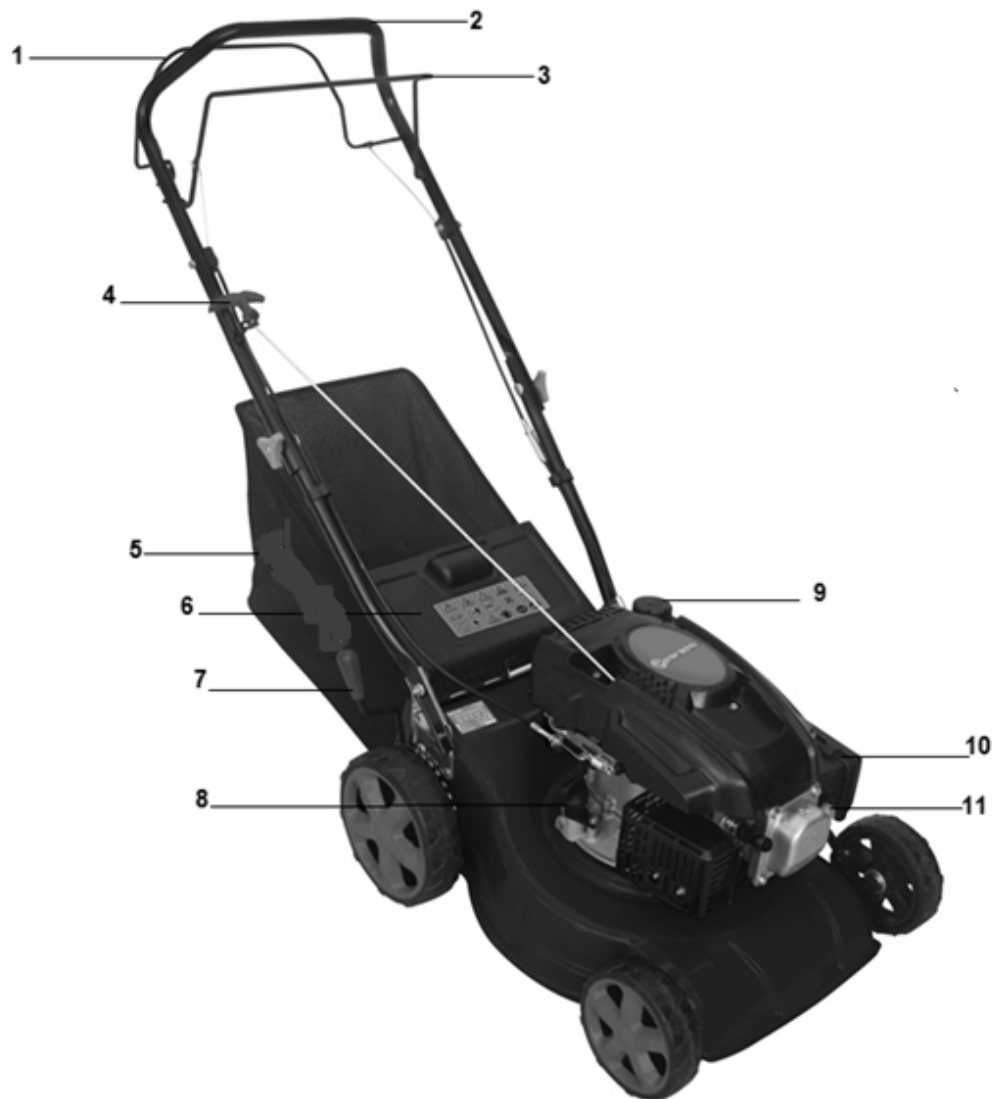
Si usa la máquina con regularidad durante períodos prolongados y los síntomas enumerados anteriormente (por ejemplo, hormigueo en los dedos) se muestran varias veces, se recomienda obtener un médico de auscultación.

## Símbolos

	<p>Lea el manual del operador.</p>
	<p>Mantenga alejados a los espectadores.</p>
	<p>Preste más atención a las manos y pies del operador para evitar lesiones.</p>
	<p>Vapores tóxicos; no operar dentro de la casa.</p>
	<p>El combustible es inflamable, mantenga el fuego alejado. No agregue combustible con la máquina encendida.</p>
	<p>¡Peligro de quemaduras! Precaución– superficie caliente</p>
	<p>Desenchufe la bujía antes del mantenimiento y reparación. Lea el manual de instrucciones.</p>
	<p>Suelte la palanca del interruptor para detener el motor.</p>
	<p>Mantener las manos alejadas de la cuchilla en funcionamiento</p>
	<p>Nivel de potencia acústica</p>

## DESCRIPCIÓN

---



- 1- Barra autopropulsada
- 2- Barra superior
- 3- Palanca de control del operador
- 4- Cuerda de arranque
- 5- Colector de hierba
- 6- Solapa
- 7- Palanca de altura de corte
- 8- Tanque de aceite
- 9- Depósito de combustible
- 10- Filtro de aire
- 11- Bombilla de cebado

## Montaje

---

### Desembalaje

Retire todos los materiales de embalaje.

Retire el embalaje restante y los soportes de tránsito (si existen).

Compruebe la integridad del contenido del embalaje.

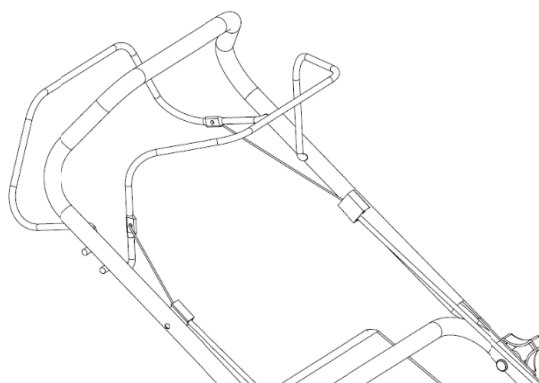
Revise el aparato, el cable de alimentación, el enchufe de alimentación y todos los accesorios en busca de daños durante el transporte.

Mantenga los materiales de embalaje el mayor tiempo posible hasta el final del período de garantía. Deséchelo después en su sistema local de eliminación de residuos.



**ADVERTENCIA: ¡Los materiales de embalaje no son juguetes!  
¡Los niños no deben jugar con bolsas de plástico! ¡Peligro de  
asfixia!**

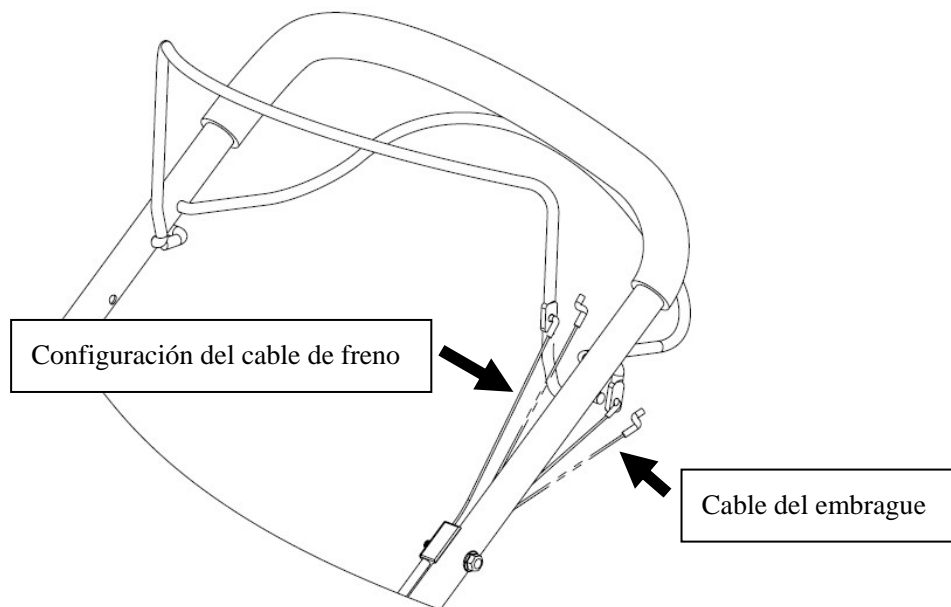
### Montaje del mango



- Instale el mango inferior en la máquina y atorníllelo con los tornillos y tuercas provistos. Combine el mango superior y el inferior. Coloque el gancho en el lado derecho del mango. Atornille el mango con las dos perillas de tuerca y sus tornillos.
- Instale el gancho en su ubicación y fíjelo.

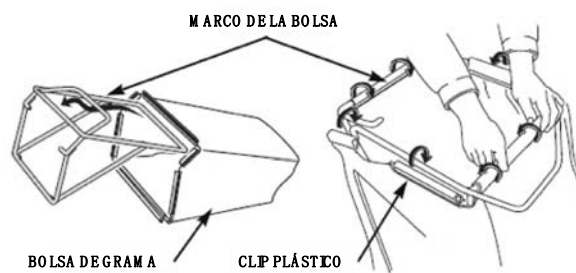
## Configuración del cable de freno

Coloque el cable del freno en el orificio de la palanca del freno. (Vea la marca de flecha)



## Montaje de la bolsa de hierba

- Deslice el marco de la bolsa de hierba en la misma y coloque los clips como se muestra.



Abra la solapa. Instale la bolsa de grama en la herramienta; ponga el gancho en la barra para fijarlo.



## Antes del trabajo

### Aceite de motor

El cortacésped se envía sin aceite en el motor.

Todos los motores se ejecutan en la fábrica antes de su embalaje. La mayor parte del aceite se retira antes del envío; Sin embargo, queda algo de aceite en el motor. La cantidad de aceite que queda en el motor varía.

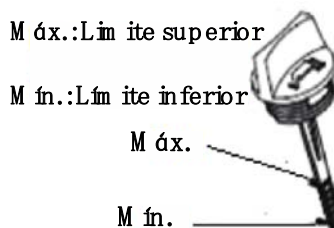
Agregue suficiente aceite para llevar el nivel de aceite entre las marcas de límite superior e inferior en la varilla de medición, como se muestra. No llene en exceso el motor con aceite.

Capacidad del tanque: 0.5L, tipo de aceite: **SAE 15W-40**



### Verificación del nivel de aceite

- Compruebe el nivel de aceite cuando el motor está apagado y horizontal.
- Retire el tapón / varilla de medición del tanque de aceite y límpielo.
- Inserte el tapón / varilla del tanque de aceite en el cuello del tanque como se muestra, sin atornillarlo, y luego retírelo para verificar el nivel de aceite.
- Si el nivel de aceite está cerca o por debajo del límite inferior de la varilla, retire la varilla y llene el depósito de aceite recomendado hasta el límite superior de la varilla (borde inferior de la varilla). Evite sobrellenar.
- Reemplace el tapón / varilla del tanque de aceite



## COMBUSTIBLE

**AVISO** Motor entregado sin gasolina; rellenar 1,2 litros antes de encender el motor.

- Retire el tapón de llenado.
- Agregue combustible a la parte inferior del límite del nivel de combustible en el cuello del tanque de



combustible. Evite sobrellenar. Limpie todos los derrames antes de encender el motor.

- Apretar la tapa del tanque de combustible

Capacidad del tanque: 1.2 L, Esencia: 95 o 98 oct.

**¡ADVERTENCIA! La gasolina es altamente inflamable**

Almacene el combustible en recipientes específicamente diseñados para este propósito.

Llene el tanque de combustible solo al aire libre y antes de arrancar el motor. No fume cuando esté llenando el tanque de combustible o manejando combustible.

Nunca abra la tapa del tanque de combustible ni llene el tanque mientras el motor esté encendido o caliente.

Si se ha derramado combustible, no encienda más el motor, aleje la herramienta de donde se ha derramado el combustible, y tenga cuidado de no provocar chispas o llamas hasta que los vapores de combustible se hayan disipado.

Cierre completamente todos los tanques de combustible y recipientes de combustible.

Antes de inclinar el cortacésped para mantener la cuchilla o drenar el aceite, vacíe el tanque de combustible.

**ADVERTENCIA:** Nunca llene el tanque de combustible en interiores, mientras el motor está en marcha, o antes de que se haya enfriado durante al menos 15 minutos después de su uso.

**¡PRECAUCIÓN!** No utilice gasolina no aprobada, como E15 y E85. No mezcle el aceite con gasolina ni modifique el motor para que funcione con combustibles alternativos. El uso de combustibles no aprobados dañará las piezas del motor y anulará la garantía del motor. Para proteger el sistema de combustible de la formación de incrustaciones, agregue un estabilizador de combustible al combustible. No todos los combustibles son idénticos. Si se producen problemas de arranque o rendimiento, cambie de proveedor o marca de combustible.



**La gasolina es extremadamente inflamable, y el vapor de la gasolina puede explotar, causando lesiones graves o la muerte. Tenga mucho cuidado al manejar gasolina. Manténgalo fuera del alcance de los niños.**

Reabastezca en una zona bien ventilada con el motor parado. No fume ni permita llamas o chispas en el área donde se reabasteció el motor o donde se almacena la gasolina. Evite el contacto repetido o prolongado con la piel o la respiración de vapor.

Después de reabastecer, apriete firmemente la tapa del tanque de combustible. Si se derramó combustible, asegúrese de que el área esté seca antes de arrancar el motor.

## Ajuste de altura de corte

Según la operación a realizar, ajuste la altura de corte deseada; Sujete la palanca, tire de ella hacia la derecha y luego bájela para disminuir la altura de corte o levántela para aumentar la altura de corte.



**WARNING**

**Esta cuchilla puede causar lesiones graves. Detenga el motor antes de ajustar la altura de corte.**



## Funcionamiento

---

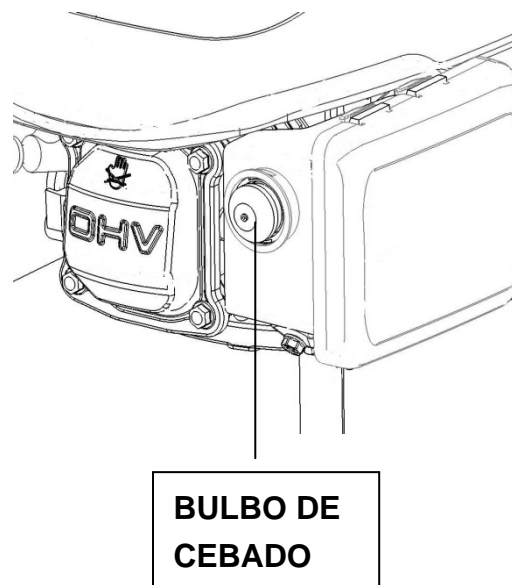
### Encendido del motor

- **Cebado**

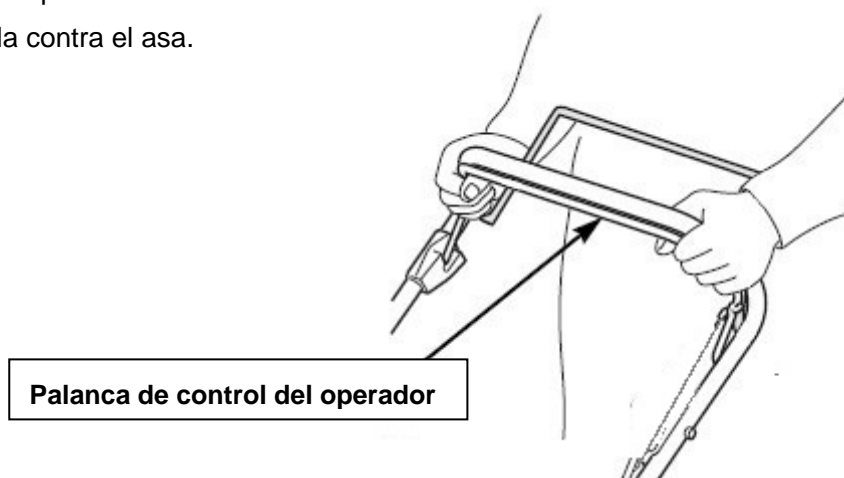
En condiciones de frío, es necesario empujar el bulbo de cebado antes de tirar de la cuerda de arranque.

### El cebado solamente para uso en motores fríos

Temperatura	Tiempo de empuje
<0°C	3~4
0°C~10°C	2~3
10°C~20°C	1~2
>20°C	1



- Tire hacia atrás de la palanca de control del operador y sosténgala contra el asa.





**WARNING**

La cuchilla continuará girando durante unos segundos después de que el motor se haya detenido. Desconecte la tapa de la bujía si el cortacésped debe dejarse desatendido.

- Tome la cuerda de arranque con la mano derecha y jale lentamente hasta obtener una resistencia, y luego jale con energía la cuerda de arranque. (Si el arranque en frío no es suficiente, repita esta operación 2 o 3 veces)



### Uso de los controles para cortar el césped

La cuchilla entra en acción tan pronto se enciende el motor. Mientras la máquina está funcionando, mantenga la palanca de seguridad en la posición de trabajo. El motor se detendrá tan pronto como suelte la palanca de control del operador.

Suelte la palanca para detener el motor cada vez que necesite abandonar el cortacésped.

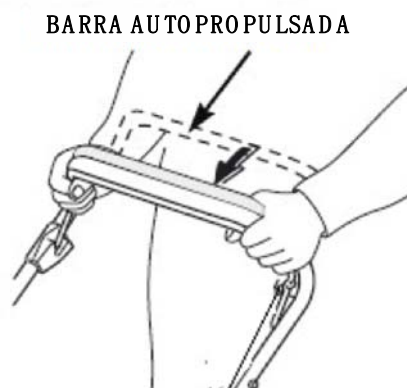
- **Barra autopropulsada**

Empuje la barra autopropulsada hacia adelante y sosténgala contra el manillar para impulsar el cortacésped hacia adelante.

Suelte la barra autopropulsada para detener el movimiento de avance del cortacésped.

Siempre suelte la barra autopropulsada antes de arrancar el motor. Si esta barra está activada, el cortacésped avanzará.

Opere la barra autopropulsada con un movimiento rápido y completo, de modo que la barra esté completamente enganchada o completamente liberada. Sostenga la barra contra el mango durante la siega autopropulsada. Esto ayudará a prolongar la vida útil del mecanismo de embrague.

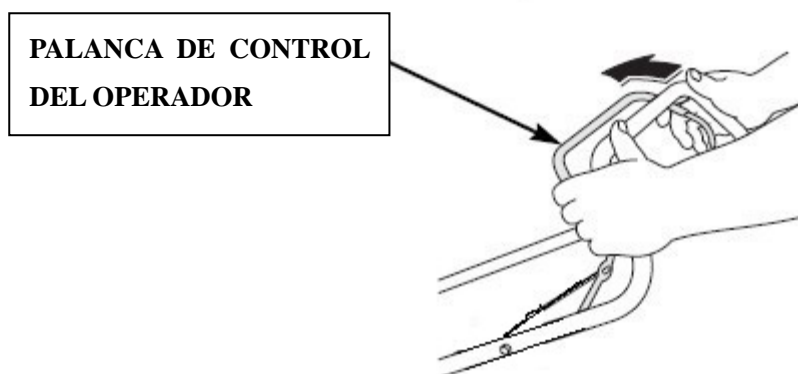


## Detener el motor

- Suelte la barra autopropulsada



- Suelte la palanca de control del operador.



**⚠ WARNING** La cuchilla continuará girando durante unos segundos después de que el motor se haya detenido. Desconecte la tapa de la bujía si el cortacésped debe dejarse desatendido.



## Mantenimiento

---

**IMPORTANTE** El mantenimiento regular y cuidadoso es esencial para mantener el nivel de seguridad y el rendimiento original de la máquina sin cambios en el tiempo. La falta de mantenimiento o el mantenimiento incorrecto pueden dañar rápidamente la máquina y dar malos resultados de trabajo.

- Mantenga todas las tuercas, pernos y tornillos apretados para asegurarse de que la máquina esté en condiciones de trabajo seguras. El mantenimiento regular es esencial para la seguridad y el rendimiento.
- Nunca almacene la máquina con gasolina en el tanque dentro de un edificio donde los vapores pueden alcanzar una llama abierta o chispa;
- Permita que el motor se enfríe antes de guardarlo en cualquier lugar cerrado.
- Para reducir el riesgo de incendio, mantenga el motor, el silenciador, el compartimiento de la batería y el área de almacenamiento de gasolina libres de grama, paja, musgo, hojas o grasa excesiva. No deje recipientes con recortes de césped en las habitaciones
- Por razones de seguridad, no utilice el equipo con piezas desgastadas o dañadas. Las piezas deben ser reemplazadas y no reparadas. Utilice piezas de repuesto originales (las cuchillas siempre deben tener el símbolo). Las piezas que no son de la misma calidad pueden dañar el equipo y ser peligrosas para su seguridad. Contacte a su distribuidor o fabricante para obtener una lista de accesorios recomendados que correspondan a este producto.
- Si el tanque de combustible tiene que ser drenado, esto debe hacerse al aire libre y cuando el motor esté frío.
- Use guantes de trabajo fuertes al retirar y volver a montar la cuchilla.
- Compruebe el equilibrio de la cuchilla después de afilarla.
- Revise con frecuencia el protector de cierre automático y el recogedor de césped para ver si hay desgaste o deterioro.
- Siempre que deba manipularse, transportarse o inclinarse la máquina, es necesario:
  - Use guantes de trabajo fuertes;
  - Sujete la máquina en los puntos que ofrecen un agarre seguro, teniendo en cuenta

el peso y su distribución.

## Cuchilla

### Inspección

- Incline el cortacésped hacia la derecha, de modo que el lado del filtro de aire esté hacia arriba. Esto ayudará a prevenir fugas de combustible y arranques difíciles.
- Inspeccione la cuchilla en busca de daños, grietas y óxido excesivo o corrosión.

Una cuchilla embotada se puede afilar, pero se debe reemplazar una cuchilla que esté excesivamente desgastada, doblada, rajada o dañada.

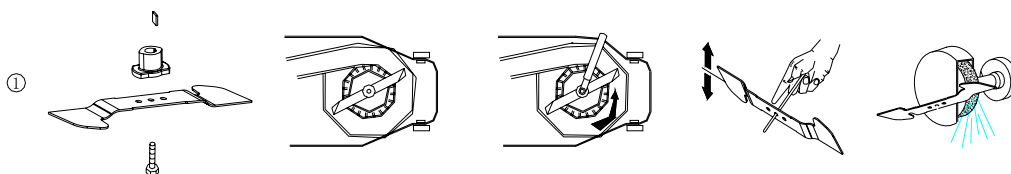
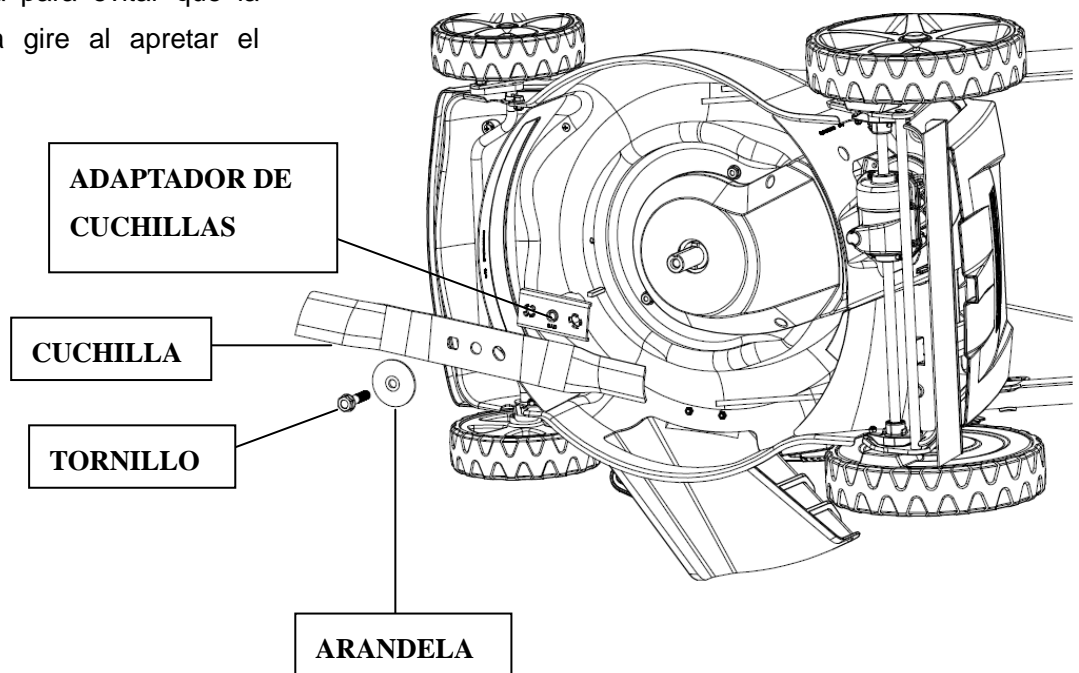
Compruebe que los pernos de la cuchilla estén apretados.



## Desmontaje e instalación

Use guantes gruesos para proteger sus manos.

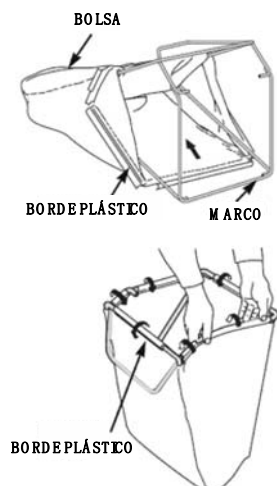
- Retire el perno con una llave de tubo. Use un bloque de madera para evitar que la cuchilla gire cuando retire el perno. Luego retire la cuchilla.
- Instale la cuchilla utilizando el perno de la cuchilla y las arandelas especiales. Cerciórese de instalar las arandelas especiales con el lado cóncavo hacia la hoja y el lado convexo hacia el perno.
- Apriete el perno de la cuchilla con una llave dinamométrica. Use un bloque de madera para evitar que la cuchilla gire al apretar el perno.



## Limpeza y reemplazo de la bolsa de grama

### Limpeza

Lave la bolsa con una manguera de jardín y deje que se seque completamente antes de usarla; una bolsa mojada se obstruirá rápidamente.



## Reemplazo

- Suelte los bordes de plástico de la bolsa del marco; Retire el marco de la bolsa de plástico de la bolsa del marco; Retire el marco de la bolsa.
- Inserte el marco en la bolsa; enganche los bordes de plástico de la bolsa en el marco.

## Mantenimiento del motor

### Cambio del aceite del motor

Drene el aceite usado mientras el motor está caliente. El aceite caliente se escurre rápida y completamente.

- Limpie el área de llenado de aceite y luego retire el tapón de llenado de aceite / varilla de medición.
- Coloque un recipiente adecuado al lado del cortacésped para recoger el aceite usado y luego incline el cortacésped hacia su lado derecho. El aceite usado se drenará a través del cuello de llenado. Permita que el aceite se drene completamente.
- Deseche el aceite de motor usado y los recipientes de forma que sea amigable con el medioambiente. Le sugerimos que lo lleve en un contenedor sellado a su centro de reciclaje o estación de servicio local para su recuperación. No lo tire a la basura, no lo vierta en el suelo ni lo vierta por un desagüe.
- Rellénelo con el aceite recomendado. Evite sobrellenar. Espere un par de minutos para que el aceite se asiente en el motor y luego mida el nivel de aceite.

### Mantenimiento del filtro de aire

**AVISO** El funcionamiento del motor sin un filtro de aire, o con un filtro de aire dañado, permitirá que la suciedad ingrese al motor, causando un rápido desgaste del motor.

- Presione hacia abajo las lengüetas de la cubierta y retire la cubierta.
- Retire el filtro de la base del filtro de aire.

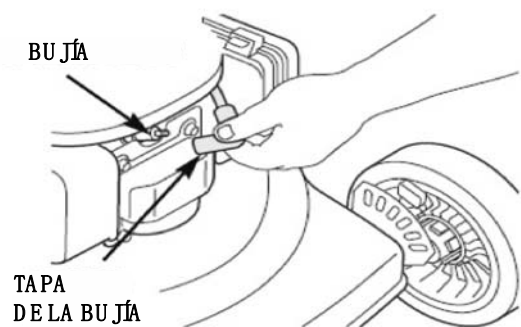


- Inspeccione el filtro y el elemento de espuma, y reemplácelo si está dañado.
- Limpie el filtro golpeándolo varias veces en una superficie dura para eliminar la suciedad, o sople aire comprimido a través del filtro de aire desde el interior. Nunca intente cepillar la suciedad; El cepillado forzaría la suciedad en las fibras.
- Limpie la suciedad del interior de la base del filtro de aire y cúbrala con un paño húmedo. Tenga cuidado para evitar que entre suciedad en el conducto de aire que conduce al carburador.
- Vuelva a instalar el filtro y la cubierta.

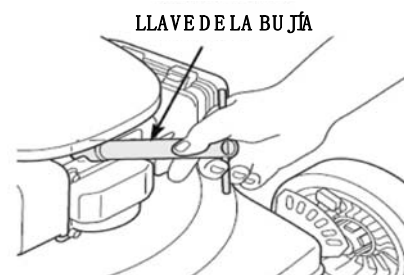
### Mantenimiento de la bujía

Para un buen rendimiento, la bujía debe estar bien abierta y libre de depósitos.

- Desconecte la tapa de la bujía y elimine la suciedad alrededor del área de la bujía.

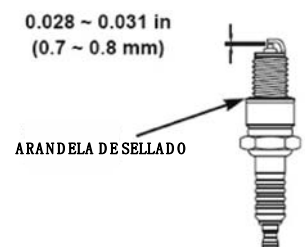


- Retire la bujía con una llave adecuada para esto.



- Inspeccione la bujía. Reemplácela si los electrodos están gastados, o si el aislante está agrietado o desconchado

Mida la separación del electrodo de la bujía con un medidor adecuado. La brecha debe ser de 0,028 ~ 0,031 pulg. (0,7 ~ 0,8 mm). Corrija el espacio, si es necesario, doblando cuidadosamente el electrodo lateral con una herramienta adecuada.



- Instale la bujía con cuidado, con la mano, para evitar que se enrosque.
- Instale la tapa de la bujía en la bujía.

**AVISO** Una bujía suelta puede sobrecalentarse y dañar el motor. Apretar demasiado la bujía puede dañar las roscas de la culata.



## Ajuste del cable de la palanca de control del operador

- Si la palanca de control del operador está suelta, debe girar el ajuste del cable del freno para apretarlo. (por favor vea la imagen)



Ajuste de la palanca de control del operador

**Programa de mantenimiento**

PERIODO DE SERVICIO REGULAR(4?)		Antes Cada Uso	Primer	Cada 3	Cada 6	Cada	Cada
ELEMENTO			Mes	Meses	Meses	Año	Dos
Realizarlo cada mes indicado o intervalo de horas de funcionamiento, lo que suceda primero.			o 5 hrs.	o 25 hrs.	o 50 hrs.	o 100 hrs.	Años o250 hrs.
Aceite de motor	Verificar	O					
	Reemplazar		O	O(2)			
Filtro de aire	Verificar		O				
	Reemplazar			O			
Bujía	Verificar-ajustar					O	
	Reemplazar						O
Pastillas de freno de volante (tipos A)	Verificar					O	
Tanque de combustible y filtro	Limpiar			O			
Tubo de combustible	Verificar	Cada 2 años (Reemplazar si es necesario)					
Holgura de válvulas	Verificar-ajustar					O	
Cámara de combustión	Limpiar	Cada 200 horas					

## Solución de problemas

<b>EL MOTOR NO ENCIENDE</b>	<b>Posible Causa</b>	<b>Cómo corregirlo</b>
1. Comprobar el combustible.	No hay combustible.	Reabastecer
	Combustible malo; Motor almacenado sin tratar o drenar gasolina, reabastecido con gasolina mala.	Vacíe el depósito de combustible y el carburador. Reabastezca con gasolina nueva.
2. Retire e inspeccione la bujía	La bujía está defectuosa, sucia o mal colocada.	Reemplace la bujía.
	Bujía mojada con combustible (motor inundado).	Seque e reinstale la bujía
3. Lleve el motor a un distribuidor autorizado de nuestro servicio o consulte el manual de taller.	Filtro de combustible obstruido, mal funcionamiento del carburador, mal funcionamiento del encendido, válvulas atascadas, etc.	Reemplace o repare los componentes defectuosos según sea necesario.
4. Presione el botón de cebado	En condición fría	Oprima el botón de cebado

<b>AL MOTOR LE FALTA POTENCIA</b>	<b>Posible Causa</b>	<b>Cómo corregirlo</b>
1. Revise el filtro de aire	Elementos obstruidos del filtro de aire	Limpie o reemplace elementos del filtro de aire
2. Compruebe el combustible	Combustible malo; Motor almacenado sin tratar ni drenar gasolina, o reabastecido con gasolina mala.	Vacíe el depósito de combustible y el carburador. Reabastezca con gasolina nueva.
3. Lleve el motor a un distribuidor autorizado de nuestro servicio o consulte el manual de taller.	Filtro de combustible obstruido, mal funcionamiento del carburador, mal funcionamiento del encendido, válvulas atascadas, etc.	Reemplace o repare los componentes defectuosos según sea necesario.

## Almacenamiento

---

- La misma gasolina no debe permanecer en el depósito durante más de un mes.
- Limpie a fondo el cortacésped y guárdelo en interiores en un lugar seco.
- Nunca almacene el cortacésped con combustible en el tanque dentro de un edificio donde pueda alcanzar una llama abierta o una chispa.
- Para reducir el riesgo de incendio, mantenga el motor, el silenciador, el compartimiento de la batería y el área de almacenamiento de gasolina libres de grama, paja, musgo, hojas o grasa excesiva.
- Si el tanque de combustible tiene que ser drenado, esto debe hacerse al aire libre.
- Tenga cuidado durante el ajuste de la máquina para evitar que los dedos queden atrapados entre la cuchilla móvil y las partes fijas de la máquina.
- Permita que el producto se enfríe durante al menos 30 minutos antes de guardarlo.

## Consejos para proteger el medioambiente

---

Para proteger el medio ambiente, recomendamos que se preste especial atención a los siguientes puntos:

- Siempre use gasolina pura sin plomo.
- Siempre use un embudo o lata de gasolina con un control de nivel para evitar derrames al rellenar el tanque de combustible.
- No llene el tanque de combustible completamente.
- No llene en exceso con aceite de motor.
- Al cambiar el aceite, asegúrese de que se recoge todo el aceite usado. Evite derrames. Lleve el aceite usado a una unidad de reciclaje.
- No deseche el filtro de aceite usado en un contenedor de basura. Líevelo a una unidad de reciclaje.

- Reemplace el silenciador si está defectuoso. Al realizar reparaciones, utilice siempre repuestos originales.
- Siempre busque ayuda profesional cuando el carburador requiera ajuste.
- Limpie el filtro de aire según las indicaciones.
- Cuando, después de muchos años de servicio, su máquina necesite ser reemplazada o ya no sea necesaria, le recomendamos que la máquina sea devuelta a su distribuidor para su reciclaje.

## FICHA TÉCNICA

Dimensiones L x A x H	mm	660*510*425
Peso seco	kg	28
Ancho de corte	cm	40.4
Ajuste de altura de corte	mm	25-70
Diámetro de ruedas traseras/delanteras	pulgada	8/6
Capacidad de la bolsa de grama	L	32

### Motor

MOTOR Modelo		DB475
Tipo		OHV, motor de 4 tiempos
Desplazamiento	cm <sup>3</sup>	125
Diámetro x carrera	Mm	65x 42
Potencia nominal	kW	2.5
Par máximo	N.m	7.0
Velocidad	Min <sup>-1</sup>	3000

Ignición		Chispa
Bujía		LD F7RTC
separación de electrodos		0,7-0,8 mm
Combustible recomendado		95/98 oct sin plomo
Capacidad del tanque de combustible	cm <sup>3</sup>	1200 (1,0L)
Consumo de combustible	l/h	0,4
Tiempo de funcionamiento con el tanque de combustible	H	1,5
Aceite recomendado		SAE15W-40
Capacidad del aceite de motor	L	0,5

Parámetros del ruido:

Nivel de presión acústica  $L_{PA}$  81,4dB (A)       $K = 2, 5$  dB (A)

Nivel de presión acústica  $L_{WA}$  92, 54 dB (A)       $K = 1, 17$  dB (A)

Garantizado LWA      96 dB (A)

Emisión de vibraciones (ah): 4, 350 m/s<sup>2</sup>       $K = 1, 5$  m/s<sup>2</sup>



**RACING**

**32, rue Aristide Bergès -Z1 31270 Cugnaux - France**  
**Tel. +33 (0) 5.34.502.502 Fax: +33 (0) 5.34.502.503**

**Declara que la maquinaria designada a continuación**

**CORTACÉSPED A GASOLINA**

**RAC4000T-A2**

**Número de Serie: 20200123843-20200124256**

**También cumple con las siguientes directivas europeas:**

Directiva sobre máquinas 2006/42/CE

Directiva EMC 2014/30/EU

Directiva (UE) 2016/1628

**Otras directivas aplicables:**

Directiva de Ruidos 2000/14 / CE y Anexo VI 2005/88 / CE

Nivel de Potencia Acústica Garantizado	96 dB(A)
Nivel de potencia acústica	92,54 dB(A) K = 1,17 dB(A)

Organismo notificado: Société Nationale de Certification et d'Homologation NB 0499  
11, route de Luxembourg  
L-5230 Sandweiler

**Estándares aplicables armonizados:**

EN ISO 5395-1:2013+A1

EN ISO 5395-2:2013+A1:2016+A2:2017

EN ISO 14982: 2009

Responsable del archivo técnico: Oliver Patriarca

Cugnaux, 08/01/2020

Philippe MARIE / CEO